

iQ-100 Wave

Ασύρματος Ψηφιακός Θερμοστάτης Χώρου

Εγχειρίδιο Εγκατάστασης και Χρήσης

Οδηγίες Ασφαλείας

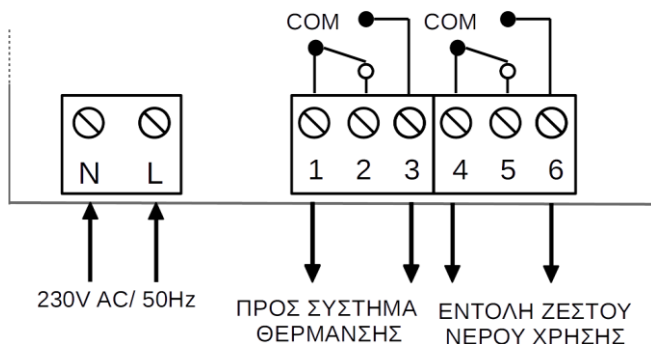
- Μελετήστε προσεκτικά το παρόν εγχειρίδιο.
- Διακόπτετε πάντοτε την ηλεκτρική παροχή όταν εγκαθιστάτε το θερμοστάτη ή αντικαθιστάτε τις μπαταρίες του.
- Η εγκατάσταση πρέπει να γίνει από εξουσιοδοτημένο τεχνικό.
- Μη χρησιμοποιείτε το θερμοστάτη για εφαρμογές ξένες προς αυτές για τις οποίες προορίζεται π.χ. θέρμανση χώρων.
- Ο θερμοστάτης αυτός δεν είναι όργανο μέτρησης.
- Μην τον χρησιμοποιείτε σε εφαρμογές κρίσιμες για τη ανθρώπινη ζωή.



Τοποθέτηση

Για την τοποθέτηση της μονάδας χώρου επιλέξτε σημείο που βρίσκεται σε ύψος 1.2m έως 1.5m από το πάτωμα. Αποφύγετε γωνίες, μέρη που επηρεάζονται από συσκευές που εκπέμπουν θερμότητα, αεραγωγούς, μέρη που επηρεάζονται από την ηλιακή ακτινοβολία και σημεία με μικρή ροή αέρα όπως πίσω από πόρτες ή κουρτίνες. Ξεκινήστε αφαιρώντας τη βάση του θερμοστάτη. Τρυπήστε και στηρίξτε την στον τοίχο ευθυγραμμίζοντάς την ταυτόχρονα. Στη συνέχεια τοποθετήστε και κομπώστε το θερμοστάτη στη βάση.

Ο δέκτης τοποθετείται επίτοιχα σε σημείο που αν είναι δυνατό να βρίσκεται μακριά από μεταλλικές επιφάνειες. Ο δέκτης επιτρέπεται να τοποθετηθεί σε εξωτερικό χώρο. Το κέλυφος του παρέχει βαθμό στεγανότητας IP42D που τον καθιστά ανθεκτικό σε πτώση σταγόνων βροχής με γωνία έως 20 μοιρών. Η ηλεκτρολογική σύνδεση γίνεται σύμφωνα με το ενδεικτικό διάγραμμα που ακολουθεί. Ο δέκτης διαθέτει εσωτερικό ρελέ με ζήρες επαφές.



Λειτουργία

Στην πρόσοψη της μονάδας χώρου του θερμοστάτη υπάρχουν τέσσερα πλήκτρα και η οθόνη LCD.

- (1) Πλήκτρο On-Off
- (2) Πλήκτρο λειτουργίας νυκτός και παραμετροποίησης
- (3) Πλήκτρο ελάττωσης
- (4) Πλήκτρο αύξησης
- (5) Ενδείκτης εντολής θέρμανσης
- (6) Ενδείκτης ενεργοποίησης προστασίας από παγετό
- (7) Ενδείκτης εξαντλημένης μπαταρίας
- (8) Ενδείκτης λειτουργίας νυκτός
- (9) Επιθυμητή θερμοκρασία χώρου ή κατάσταση Off (θερμοστάτης ανενεργός)
- (10) Πραγματική θερμοκρασία χώρου (εμφανίζεται το μήνυμα "Lo" για θερμοκρασίες μικρότερες των 0°C και "Hi" για θερμοκρασίες χώρου μεγαλύτερες των 50°C.

On-Off

Πατώντας στιγμιαία το πλήκτρο (1) ο θερμοστάτης μεταβαίνει μεταξύ καταστάσεων On και Off εμφανίζοντας στην οθόνη του το αντίστοιχο σχετικό μήνυμα. Στην κατάσταση Off αντί της επιθυμητής θερμοκρασίας στη θέση (9) εμφανίζεται το μήνυμα "Off" και δεν εκτελείται έλεγχος της θερμοκρασίας χώρου παρά μόνο απεικόνισή της. Στην κατάσταση On εκτελείται έλεγχος της θερμοκρασίας χώρου.

Τροποποίηση επιθυμητής θερμοκρασίας χώρου

Πατώντας το πλήκτρο αύξησης (4) ή ελάττωσης (3) ο θερμοστάτης μεταβάλλει την επιθυμητή θερμοκρασία χώρου που εμφανίζεται στη θέση (9). Η απομνημόνευση της νέας θερμοκρασίας γίνεται αυτόματα και η ένδειξη αναβοσβήνει παροδικά. Μετά την ολοκλήρωση της μεταβολής ο θερμοστάτης επιστρέφει στην κανονική λειτουργία χρησιμοποιώντας τη νέα επιθυμητή θερμοκρασία.

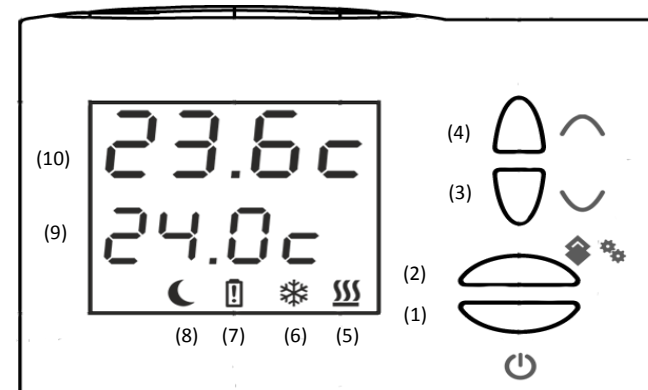
Επιλογή λειτουργίας νυκτός

Πατώντας το πλήκτρο (2) στιγμιαία επιλέγετε μια εκ των δυο διαφορετικών επιθυμητών θερμοκρασιών χώρου που μπορείτε να ορίσετε για παράδειγμα για δυο διαφορετικές περιόδους της ημέρας (ημέρα, νύχτα) ώστε να μη χρειάζεται να πατάτε διαρκώς τα πλήκτρα (3) και (4). Μπορείτε για παράδειγμα να ορίσετε τη δεύτερη θερμοκρασία ως επιθυμητή θερμοκρασία νυκτός. Ο ενδείκτης (8) ανάβει όταν επιλεγεί η δεύτερη επιθυμητή θερμοκρασία.

Πατώντας παρατεταμένα το πλήκτρο (2) εισέρχεστε το μενού παραμέτρων εγκαταστάτη. Στο μενού του εγκαταστάτη βρίσκονται χρήσιμες για τη λειτουργία του θερμοστάτη παράμετροι η σημασία των οποίων εξηγείται στη συνέχεια.

Μενού Εγκαταστάτη

Στο μενού αυτό εισέρχεστε με το παρατεταμένο πάτημα του πλήκτρου (2). Οι παράμετροι που μπορείτε να ρυθμίσετε είναι κρίσιμες για τη σωστή λειτουργία του συστήματος θέρμανσης και για το λόγο αυτό η τροποποίησή τους συστήνεται να γίνεται μόνο από επαγγελματίες εγκαταστάτες. Όταν εισέλθετε στο μενού εγκαταστάτη εμφανίζεται το όνομα της πρώτης παραμέτρου (Adr). Με τα πλήκτρα (3) και (4) μπορείτε να πλοηγηθείτε στο μενού ώστε να εντοπίσετε το όνομα της παραμέτρου που θέλετε να μεταβάλλετε. Όταν τη βρείτε πατήστε στιγμιαία το πλήκτρο (1) ώστε η τιμή της παραμέτρου να αρχίσει να αναβοσβήνει. Τότε με τα πλήκτρα (3) και (4) μπορείτε να την μεταβάλλετε. Η αποθήκευση της νέας τιμής και η επιστροφή στο μενού γίνεται με το πάτημα του πλήκτρου (1) ή αυτόματα μετά την παρέλευση μικρού χρόνου. Για να εξέλθετε από το μενού του εγκαταστάτη βρείτε το όνομα End και πατήστε στιγμιαία το (1) ή αφήστε το θερμοστάτη χωρίς να πατάτε κανένα πλήκτρο και αυτό θα γίνει αυτόματα μετά την παρέλευση μικρού χρόνου.



Συντόμευση	Ελάχιστο	Μέγιστο	Προρύθμιση
Adr	Διεύθυνση συντονισμού πομπού-δέκτη		
rPt	001	008	001
SHi	SLo	40°C	40°C
SLo	5°C	SHi	5°C
tri	-5°C	+5°C	0°C
dt	0.1°C	2.0°C	0.3°C
icE	000 (απενεργοπ.)	001 (ενεργοπ.)	001(ενεργοποιημένο)
tPi	000 (απενεργοπ.)	001 (ενεργοπ.)	000 (απενεργοποιημένο)
Pbn	1.0°C	3.0°C	2.0°C
Hct	5min	20min	10min
Ver	Έκδοση λογισμικού συσκευής (π.χ. 101)		
bAt	Ανάγνωση τάσης μπαταρίας (μέγιστο 999)		
rSt	Επιστροφή στις τιμές προρύθμισης		
End	Έξοδος από το μενού εγκαταστάτη		

Adr

Διεύθυνση επικοινωνίας μονάδας χώρου – δέκτη. Η επιλογή της διεύθυνσης στην οποία θα συντονιστούν για να λειτουργήσουν είναι τυχαία. Υπάρχουν 1000 διαθέσιμες διευθύνσεις επικοινωνίας. Η ρύθμιση της παραμέτρου αυτής και ο συντονισμός μεταξύ μονάδας χώρου και δέκτη περιγράφεται αναλυτικά παρακάτω στην ενότητα «Συντονισμός».

rPt

Παράμετρος πυκνότητας επανάλψης επικοινωνίας. Όταν ο θερμοστάτης λειτουργεί σε συνθήκες με έντονο ηλεκτρομαγνητικό θόρυβο και παρεμβολές όπου η επικοινωνία χάνεται συχνά ή είναι αδύνατη συστήνεται η αύξηση της παραμέτρου αυτής. Μην την αυξάνετε προληπτικά ή χωρίς λόγο γιατί αυτό έχει δυσμενή επίπτωση στη διάρκεια ζωής της μπαταρίας.

SHi

Μέγιστο όριο επιτρεπτής ρύθμισης της επιθυμητής θερμοκρασίας χώρου.

SLo

Ελάχιστο όριο επιτρεπτής ρύθμισης της επιθυμητής θερμοκρασίας χώρου.

tri

Παράμετρος ρύθμισης ακρίβειας ένδειξης του θερμοστάτη. Μπορείτε να αυξήσετε ή να μειώσετε τη θερμοκρασία που διαβάσει ο θερμοστάτης κατά +/-5°C.

dt

Διαφορικό λειτουργίας.

icE

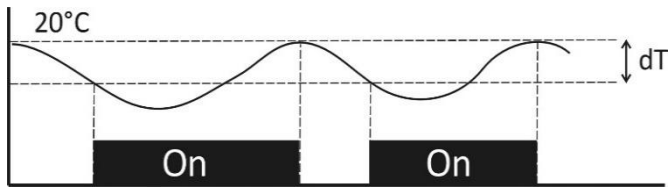
Παράμετρος ενεργοποίησης της προστασίας από τον παγετό. Όταν έχει επιλεγεί (001) και σε θερμοκρασίες μικρότερες των 4°C ενεργοποιείται η έξοδος προς το σύστημα

θέρμανσης ανεξάρτητα από το εάν ο θερμοστάτης βρίσκεται στην κατάσταση On ή Off. Η εντολή προς το σύστημα θέρμανσης απενεργοποιείται για θερμοκρασίες μεγαλύτερες των 5°C.

tPi

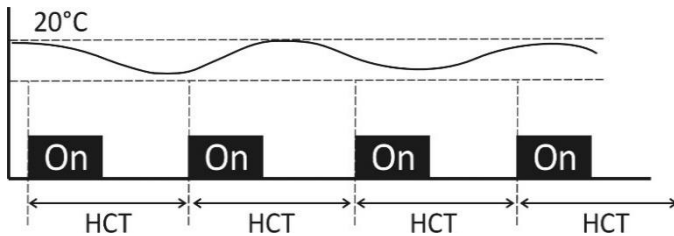
Καθορίζει αν ο θερμοστάτης θα λειτουργεί με τον κλασσικό On-Off τρόπο (επιλογή 000) ή με τον τρόπο TPI(επιλογή 001).

Στην επιλογή κλασσικού τρόπου το σύστημα θέρμανσης ενεργοποιείται όταν η θερμοκρασία χώρου μειωθεί κατά τουλάχιστον όσο το dt (διαφορικό) από την επιθυμητή θερμοκρασία χώρου.



Εικόνα 1- Κλασσική λειτουργία On-Off

Με τον τρόπο TPI ο θερμοστάτης ενεργοποιεί και απενεργοποιεί το σύστημα θέρμανσης ανεξάρτητα με τη θερμοκρασία χώρου ενεργώντας σε επαναλαμβανόμενους κύκλους χρονικής διάρκειας ίσης με HCT. Η χρήση του TPI σκοπό έχει να εξοικονομήσει ενέργεια μέσω της ακριβέστερης ρύθμισης της θερμοκρασίας όσο γίνεται πλησιέστερα στην επιθυμητή θερμοκρασία χώρου.



Εικόνα 2- Λειτουργία TPI

Pbn

Αναλογική περιοχή ρύθμισης. Έχει εφαρμογή μόνο εφόσον ο θερμοστάτης λειτουργεί με τον τρόπο TPI (TPI=001).

Hct

Χρονική διάρκεια κύκλου θέρμανσης. Συστήνεται χρόνος 10 έως 15 λεπτών για κλασσικά συστήματα λεβήτων πετρελαίου ή αερίου και μικρότερα για ηλεκτρικούς λέβητες ή κεντρικές θερμάνσεις με αυτονομία μέσω ηλεκτροβανών.

Ver

Εμφανίζει την έκδοση λογισμικού του θερμοστάτη

bAt

Εμφανίζει την τάση της μπαταρίας με μέγιστο το 999. Τιμές μικρότερες του 750 δείχνουν εξαντλημένη μπαταρία που χρειάζεται αντικατάσταση.

rSt

Με αυτή την επιλογή γίνεται γενικό Reset στις παραμέτρους του θερμοστάτη και όλες τους λαμβάνουν την τιμή της εργοστασιακής προρύθμισης.

End

Έξοδος από το μενού του εγκαταστάτη.

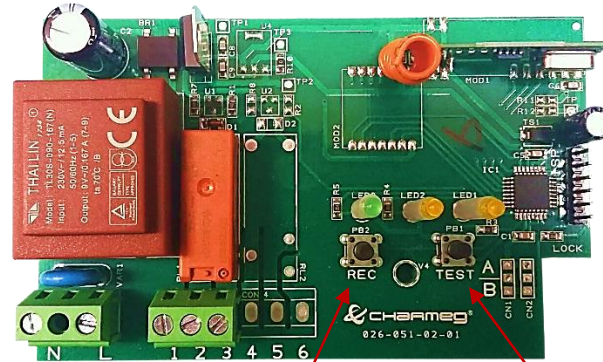
Συντονισμός

Με τη διαδικασία συντονισμού η μονάδα χώρου λαμβάνει τυχαία μια από τις συνολικά 1000 διαθέσιμες διευθύνσεις και ο δέκτης συντονίζεται στη διεύθυνση αυτή ώστε να μπορεί να λάβει εντολές από τη συγκεκριμένη μονάδα χώρου και μόνο. Η μονάδα χώρου και ο δέκτης είναι προσυντονισμένα.

Εκτελέστε νέο συντονισμό όταν οι συσκευές αποσυντονιστούν κατά λάθος ή ο δέκτης δέχεται παρεμβολές από άλλους παρακείμενους θερμοστάτες ή άλλες συσκευές. Ο συντονισμός δεν χάνεται όταν οι συσκευές αποσυνδεθούν από το ρεύμα ή εξαντληθούν οι μπαταρίες.

Για να εκτελέσετε το συντονισμό φέρτε μονάδα χώρου και δέκτη σε κοντινή απόσταση. Τροφοδοτήστε το δέκτη με ρεύμα και τοποθετήστε μπαταρίες στη μονάδα χώρου ώστε να λειτουργήσουν.

1. Πατήστε παρατεταμένα το πλήκτρο (2) της μονάδας χώρου ώστε να εισέλθετε στο μενού εγκαταστάτη και να εμφανιστεί η πρώτη παράμετρος που είναι η Addr και αφορά τη διεύθυνση συντονισμού που μας ενδιαφέρει. Αφήνοντας το πλήκτρο (2) η κάτω γραμμή της οθόνης εμφανίζει την τρέχουσα προσυντονισμένη διεύθυνση επικοινωνίας.
2. Πατήστε και κρατήστε πατημένο το πλήκτρο (1).
3. Έχοντας πατημένο το πλήκτρο (1) της μονάδας χώρου πατήστε παρατεταμένα το πλήκτρο REC του δέκτη. Ο δέκτης ανάβει στη σειρά τις ενδεικτικές του λυχνίες και αρχίζει να αναβοσβήνει τη μεσαία (R1).
4. Τότε αφήνετε το πλήκτρο REC και μετά αφήνετε το πλήκτρο (1) της μονάδας χώρου.
5. Η μονάδα χώρου εμφανίζει τη διεύθυνση που έλαβε τυχαία και ο δέκτης αναβοσβήνει όλες τις ενδεικτικές λυχνίες μαζί μερικές φορές δείχνοντάς σας ότι συντονίστηκε.
6. Η μονάδα χώρου επιστρέφει από το μενού εγκαταστάτη στην κανονική λειτουργία.
7. Επιβεβαιώστε ότι μονάδα χώρου και δέκτης συντονίστηκαν ανοίγοντας και κλείνοντας τη μονάδα χώρου και λαμβάνοντας τις αντίστοιχες εντολές στο δέκτη όπως ακριβώς θα κάνατε σε ένα συμβατικό ενσύρματο θερμοστάτη.



Πλήκτρο REC

Πλήκτρο TEST

Λειτουργία Δέκτη

Ο δέκτης λαμβάνει εντολές από τη μονάδα χώρου και ενεργοποιεί το ρελέ R1 λειτουργίας του συστήματος θέρμανσης.

Εσωτερικά διαθέτει 2 πιεστικούς διακόπτες με τις ενδείξεις REC και TEST. Στην πρόσοψη του βρίσκονται μια πράσινη και δύο κίτρινες ενδεικτικές λυχνίες όπως στο σχήμα που ακολουθεί.

Ο διακόπτης REC χρησιμοποιείται για τον αυτόματο συντονισμό με τη μονάδα χώρου όπως περιγράφεται στην ενότητα «Συντονισμός».

Ο διακόπτης TEST όταν πατηθεί ενεργοποιεί και απενεργοποιεί το ρελέ R1 του συστήματος θέρμανσης σε περίπτωση ανάγκης ή για τους σκοπούς ελέγχου.



Πράσινος Ενδείκτης (STATUS)

Μόνιμα αναμμένος = Δέκτης σε λειτουργία, οι εντολές της μονάδας χώρου λαμβάνονται κανονικά.

Αναβοσβήνει = Δέκτης σε λειτουργία, παροδική ή μόνιμη απώλεια επικοινωνίας με τη μονάδα χώρου. Το ρελέ R1 απενεργοποιείται στην περίπτωση απώλειας επικοινωνίας.

Κίτρινος Ενδείκτης (R1)

Μόνιμα αναμμένος = Ενεργοποιημένο ρελέ με εντολή προερχόμενη από τη μονάδα χώρου.

Αναβοσβήνει = Ενεργοποιημένο ρελέ με εντολή προερχόμενη από το πάτημα του διακόπτη TEST.

Κίτρινος Ενδείκτης (R2)

Ανάβει παροδικά σε συνδυασμό με τους άλλους ενδείκτες κατά το συντονισμό.

Αντικατάσταση Μπαταριών Μονάδας Χώρου

Όταν ο ενδείκτης (7) ανάψει οι μπαταρίες πρέπει να αντικατασταθούν.

Υπάρχει ακόμα χρόνος πριν την οριστική τους εξάντληση ωστόσο φροντίστε η αντικατάσταση να γίνει άμεσα γιατί ενδέχεται ο θερμοστάτης να θέσει σε μόνιμη λειτουργία ή παύση το σύστημα θέρμανσης.

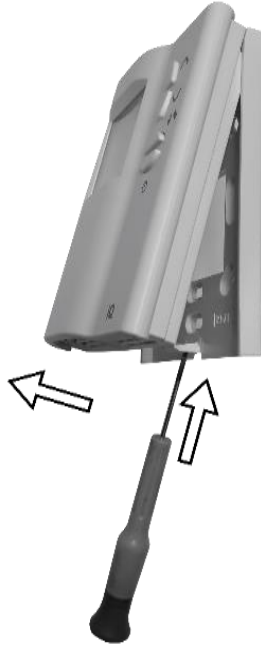


1. Πατήστε το πλαστικό άγκιστρο στο κάτω μέρος της βάσης του θερμοστάτη με ένα μικρό κατασαβίδι ή άλλο λεπτό εργαλείο τραβώντας ελαφρά το θερμοστάτη προς τα έξω από την κάτω του πλευρά.
2. Αντικαταστήστε τις 2 μπαταρίες στη μπαταριοθήκη που αποκαλύπτεται προσέχοντας τη σωστή πολικότητα.
3. Σπρώξτε τη μπαταριοθήκη στη θέση της και κουμπώστε το κάτω μέρος του θερμοστάτη στη βάση.
4. Ενεργοποιήστε το σύστημα θέρμανσης.

Οι ρυθμίσεις που έχετε κάνει στο θερμοστάτη δεν σβήνονται κατά τη διαδικασία αφαίρεσης ή αντικατάστασης των μπαταριών.



- Χρησιμοποιείτε πάντα 2 καινούριες αλκαλικές μπαταρίες AAA (LR03) τύπου.
- Μη χρησιμοποιείτε απλές ή επαναφορτιζόμενες μπαταρίες.
- Ανακυκλώνετε πάντα τις εξαντλημένες μπαταρίες.



Τεχνικές Προδιαγραφές

(μπορούν να αλλάξουν χωρίς προειδοποίηση)

Φυσικές διαστάσεις	100 x 115 x 30mm περίπου
Τροφοδοσία	2 αλκαλικές μπαταρίες AAA (LR03)
Αντοχή επαφής ρελέ	8A/250VAC @ωμικό φορτίο (3A@επαγωγικό φορτίο)
Όρια ρύθμισης	5 °C ... +40 °C
Όρια απεικόνισης	0 °C ... +50 °C
Ανάλυση μέτρησης/ρύθμισης	0.1°C
Διαφορικό	-0.3°C Ρυθμιζόμενο
Ακρίβεια	+/-0.5°C
Θερμοκρασία λειτουργίας	-10 °C to +50 °C
Θερμοκρασία αποθήκευσης	-20 °C to +70 °C
Συχνότητα επικοινωνίας	433.92MHz
Ισχύς εκπομπής	10mW
EoP κατηγορία σύμφωνα με 813/2013 (Eco design) και 811/2013 (Labeling)	Class IV (2%)

Ελληνικής Κατασκευής

Υποστήριξη Πελατών

Charmeg

www.charmeg.gr

Ατταλείας 145- Νίκαια- Αθήνα- Ελλάδα

Τηλ: 210 5693111

Φαξ: 210 5693093

e-mail: info@charmeg.gr

Skype: Charmeg Live Assistance Europe

Προστασία Περιβάλλοντος



Το παρόν προϊόν είναι κατασκευασμένο από υλικά που μπορούν να ανακυκλωθούν και να επαναχρησιμοποιηθούν σύμφωνα με την Ευρωπαϊκή οδηγία 2002/96/EC.

Παρακαλείσθε να ενημερωθείτε σχετικά με το τοπικό σύστημα συλλογής ηλεκτρικών και ηλεκτρονικών προϊόντων και μην απορρίψετε τα παλαιά προϊόντα μαζί με τα οικιακά σας απορρίμματα. Η σωστή απόρριψη βοηθάει στην αποτροπή αρνητικών συνεπειών στο περιβάλλον και την ανθρώπινη υγεία.